

telos

1. Support de pression

- 1.1 Matelas de pression
- 1.2 Écarteur
- 1.3 Écran numérique
- 1.4 Plaque frontale
- 1.5 Bouton de réglage rapide
- 1.6 Barre de sécurité
- 1.7 Arbre de guidage
- 1.8 Poignée rotative
- 1.9 Broche filetée

2. Cadre porteur

- 2.1 Douille de guidage
- 2.2 Tablette
- 2.3 Pieds caoutchoutés
- 2.4 Rail de guidage

3. Support de pieds

- 3.1 Vis de serrage
- 3.2 Étrier de pivotement
- 3.3 Matelas de serrage
- 3.4 Ergot d'insertion pour position latérale
- 3.5 Ergot d'insertion pour position a.-p.
- 3.6 Réducteur

4. Contre-appui

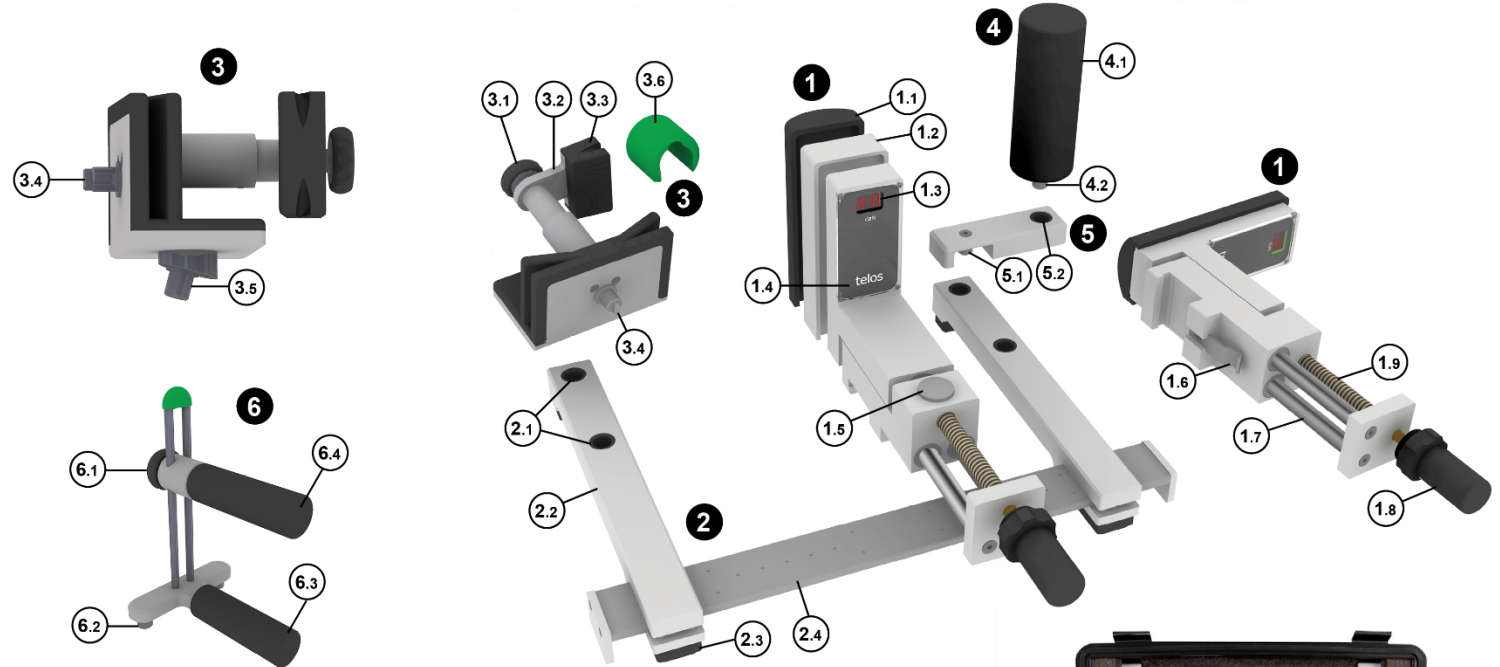
- 4.1 Matelas rond
- 4.2 Ergot d'insertion

5. Rallonge de cadre

- 5.1 Ergot d'insertion
- 5.2 Douille de guidage

6. „Tiroir arrière“

- 6.1 Vis de serrage
- 6.2 Ergot d'insertion
- 6.3 Matelas rond (fixe)
- 6.4 Matelas rond (mobile)



REF-No.	Intitulé	Contenu de la livraison standard (REF 1100000)
1120000	1 Support de pression	1
1121000	1.2 Écarteur	1
1160000	2 Cadre porteur	1
1231000	3 Support de pieds	1
1170000	4 Contre-appui	2
1164000	5 Rallonge de cadre	1
1110000	6 „Tiroir arrière“	1
1180000	Coffret de transport et de rangement	1



Validité 31.12.2022

telos Arzt- und Krankenhausbedarf GmbH
 Ottostraße 2
 61200 Wölfersheim
 Allemagne

Tél.: +49-6036-97050
 Internet: www.telos-gmbh.com
 E-Mail: info@telos-gmbh.com

Volksbank Mittelhessen, BIC: VBMHDE5F
 IBAN: DE18 5139 0000 0069 3887 01
 N° TVA UE: DE 112634833

Directeur général:
 Christian Haid
 Registre du commerce: Friedberg HRB 9138